

(D) Bedienungsanleitung

Sensendengemaschine

Art. Nr. 30082



Sicherheitshinweis:

Nicht ordnungsgemäße Bedienung oder falsche Wartung kann zu Verletzungen und zur Beschädigung führen.

Lesen Sie deshalb diese Hinweise sorgfältig bevor Sie die Sensendengemaschine benutzen.

Damit Sensen und Sichel besser schneiden, dürfen diese nicht geschliffen werden; Sensen und Sichel sollten nur gedengelt werden. Diese Sensendengelmaschine dengelt Ihre Sense oder Sichel in wenigen Minuten scharf und sauber.

Sicherheitshinweis

- Achten Sie darauf sich nicht an der Sense oder Sichel zu schneiden und vermeiden Sie Verletzungen durch eine herunterfallende Sense oder Sichel.
- Personen mit eingeschränkten physischen, sensorischen oder geistigen Fähigkeiten dürfen das Werkzeug nicht benutzen, es sei denn sie werden durch eine für ihre Sicherheit zuständige Person beaufsichtigt oder erhalten von dieser Person Anweisungen, wie das Werkzeug zu benutzen ist.

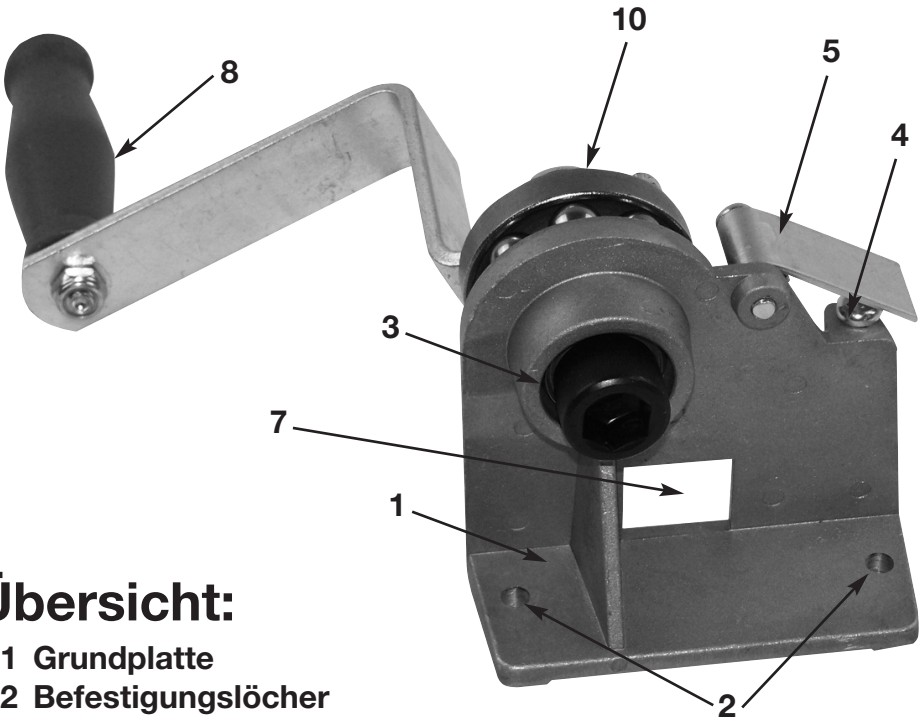
Vor der ersten Benutzung

1. Schrauben Sie die Dengelmaschine mit Holzschrauben auf einen passenden Tisch oder eine Werkbank. Wenn Sie die Dengelmaschine abwechselnd an mehreren Orten verwenden wollen, benutzen Sie dazu eine passende Schraubzwinde, die in den viereckigen Ausschnitt am Gehäuse eingreift.

2. Fetten/Ölen Sie das Drucklager vor jedem Gebrauch.

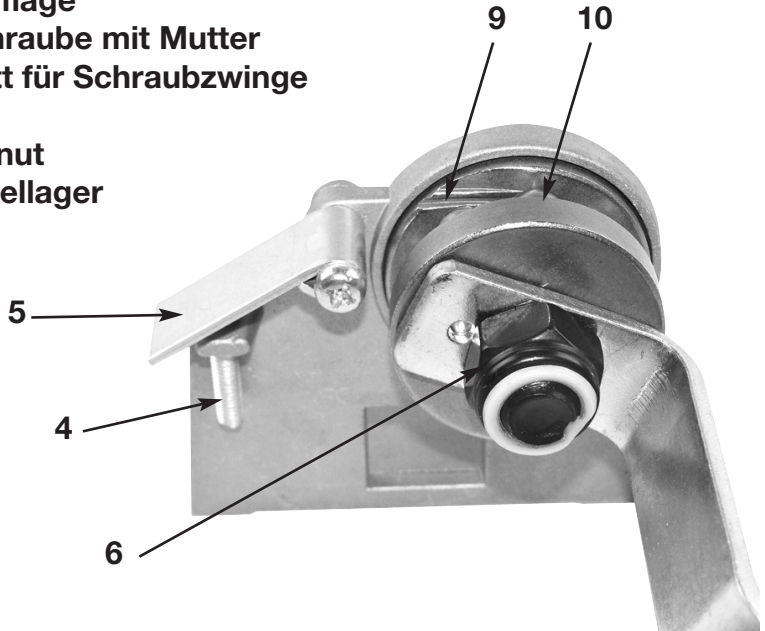
3. Lockern Sie die Justierschraube für die Sensenauflage, legen Sie die Sense probeweise auf die Auflage und passen Sie die Höhe der Sensenauflage an die Höhe der Sense an.

4. Lockern Sie die Inbusschraube etwas, so dass die Sense problemlos in die Führungsnut gelegt werden kann. Halten Sie beim Lockern der Inbusschraube die Sechskantmutter der Gegenschraube mit einem 24er Maulschlüssel fest. Achten Sie darauf das Drucklager nicht zu sehr zu öffnen. Die Kugeln müssen noch Reibung erzeugen, wenn Sie die Kurbel drehen.



Übersicht:

- 1 Grundplatte
- 2 Befestigungslöcher
- 3 Sechskantschraube
- 4 Justierschraube
- 5 Sensenauflage
- 6 Gegenschraube mit Mutter
- 7 Ausschnitt für Schraubzwinde
- 8 Kurbel
- 9 Führungsnut
- 10 Druckkugellager



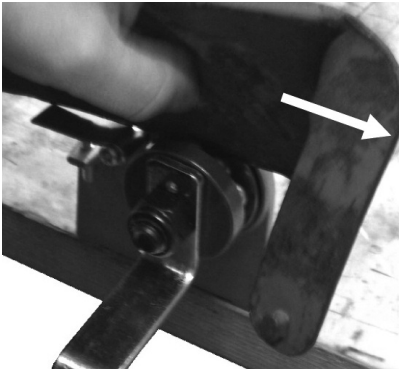


Abb. 1

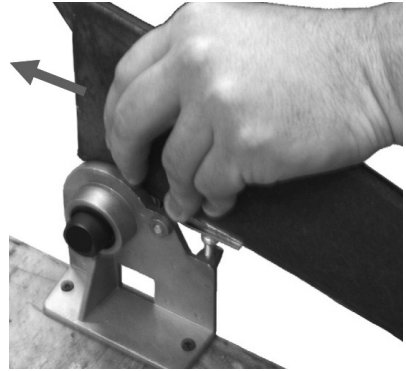


Abb. 2

Bedienung

1. Die Sense wie auf der Abb. 1 und Abb. 2 in die Dengelmaschine einlegen. Die Klinge der Sense muss leicht gekippt in der Führungsnut (9) liegen.
2. Halten Sie die Sense mit der linken Hand fest.
3. Drehen Sie die Kurbel (8) zügig nach rechts. Immer darauf achten, dass sich die Sense in der Führungsnut (9) befindet.
4. Durch den Zug der Kugeln und durch leichten Schub mit der linken Hand, wird die Sense Stück für Stück nach vorne geschoben und dabei gedengelt. Wichtig hierfür ist die richtige Vorspannung. Diese wird erreicht, indem man die Mutter leicht gegen die Dengelscheibe schraubt und mit einem Inbusschlüssel kontert. Die richtige Vorspannung erkennt man daran, dass die Sense während des Dengelvorganges nicht aus den Kugeln nach oben gedrückt wird. Die Vorspannung wird nach jedem Durchgang erhöht, bis die gewünschte Auswalzung erreicht ist.
5. Diesen Vorgang wiederholen Sie 3-4 Mal, je nach Zustand der Sense. Danach glätten Sie alle Unebenheiten mit einem Wetzstahl.
6. Die Benutzung der Dengelmaschine erfordert etwas Übung. Wenn Sie mit den Punkten 1.-5. gut vertraut sind, können Sie mit der Maschine auch freihändig dengeln. Stellen Sie dafür die Sensenauflage (5) dann auf die unterste Stellung.

Wartung und Reinigung

- Die Kugeln und das Drucklager von Zeit zu Zeit etwas fetten. Die Dengelscheibe und die Kugeln sind aus hochwertigem, fast unverwüstlichem Material hergestellt.
- Vor dem Dengeln die Sense oder Sichel immer reinigen, sollte sich Schmutz zwischen Dengelscheibe und Kugeln festsetzen, wird kein optimales Resultat erzielt. Nach dem Dengeln die Maschine mit einem trockenen Tuch reinigen.
- Die Dengelmaschine vor Feuchtigkeit schützen. Lagern Sie die Dengelmaschine an einem trockenen und vor Staub und Schmutz geschützten Ort.

(GB) User Manual

Scythe hone machine

Art. No. 30082



Safety note:

**Improper operation or incorrect maintenance can lead to injuries and damage.
Therefore, read these instructions carefully before using the scythe hone machine.**

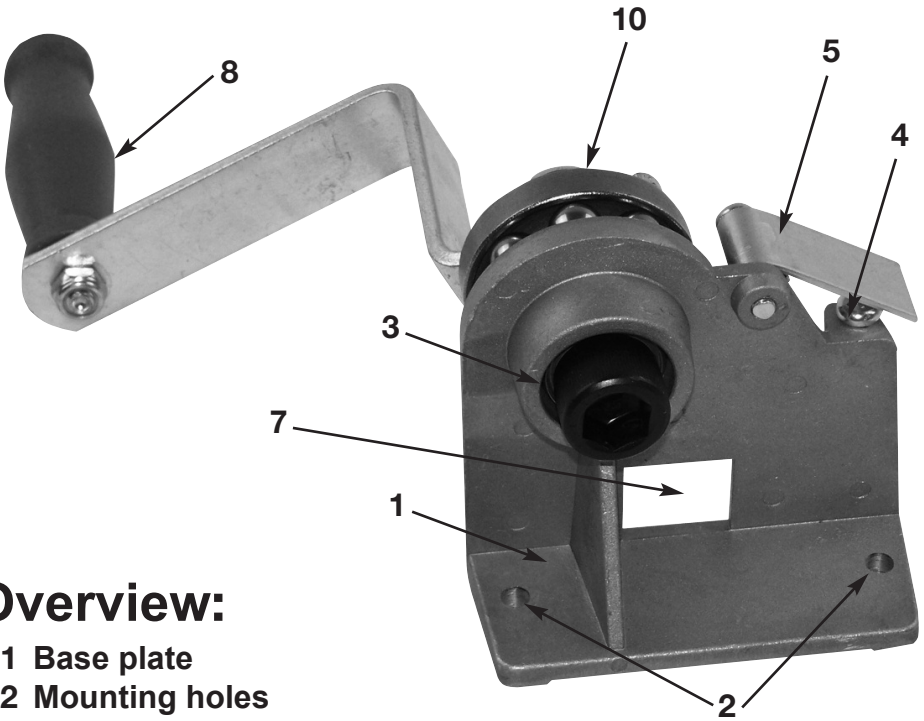
To ensure that scythes and sickles cut better, they must not be sharpened; scythes and sickles should only be honed. This scythe hone machine will keep your scythe or sickle sharp and clean in just a few minutes.

Safety note

- Be careful not to cut yourself on the scythe or sickle and avoid injury from a falling scythe or sickle.
- Persons with reduced physical, sensory or mental capabilities must not use the tool unless they are supervised by a person responsible for their safety or receive instructions from this person on how to use the tool.

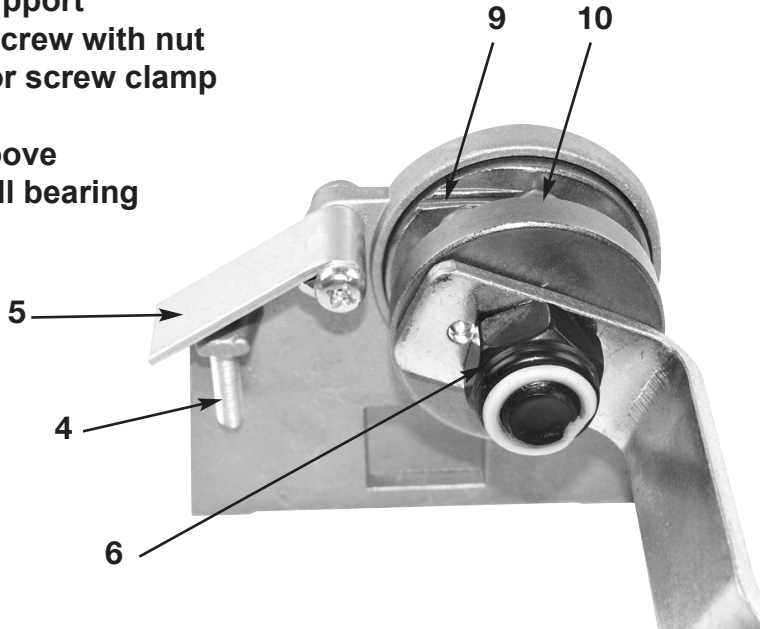
Before first use

1. Screw the machine onto a suitable table or workbench using wood screws. If you want to use the machine alternately at several locations, use a suitable screw clamp that engages in the square cut-out on the housing.
2. Grease/oil the thrust bearing before each use.
3. Loosen the adjusting screw for the scythe support, place the scythe on the support as a test and adjust the height of the scythe support to the height of the scythe.
4. Loosen the Allen screw slightly so that the scythe can be placed in the guide groove without any problems. When loosening the Allen screw, hold the hexagon nut of the counter screw with a 24 mm open-end wrench. Take care not to open the thrust bearing too much. The balls must still generate friction when you turn the crank.



Overview:

- 1 Base plate
- 2 Mounting holes
- 3 Hexagon head screw
- 4 Adjusting screw
- 5 Scythe support
- 6 Counter screw with nut
- 7 Cut-out for screw clamp
- 8 Crank
- 9 Guide groove
- 10 Thrust ball bearing



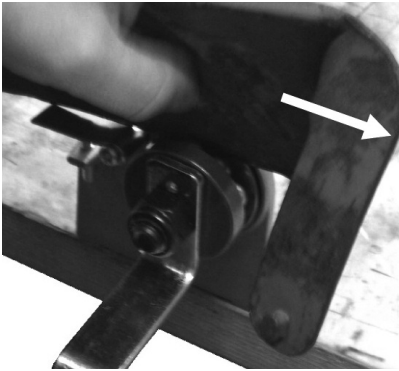


Fig. 1

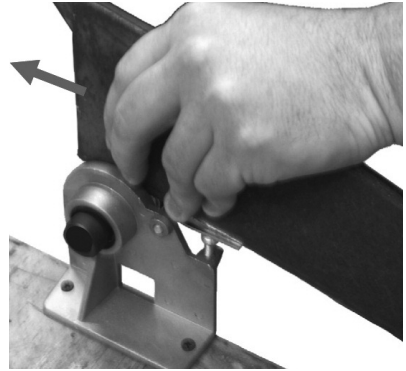


Fig. 2

Operation

1. Insert the scythe into the denger as shown in Fig. 1 and Fig. 2. The blade of the scythe must be slightly tilted in the guide groove (9).
2. Hold the scythe with your left hand.
3. Turn the crank (8) quickly to the right.
Always ensure that the scythe is in the guide groove (9).
4. By pulling the balls and pushing lightly with the left hand, the scythe is pushed forwards bit by bit and thereby honed. The correct pre-tension is important for this. This is achieved by screwing the nut lightly against the disk and countering with an Allen key. The correct pre-tension can be recognized by the fact that the scythe is not pushed upwards out of the balls during the honing process. The pre-tension is increased after each pass until the desired rolling is achieved.
5. Repeat this process 3-4 times, depending on the condition of the scythe.
Then smooth out any unevenness with a sharpening steel.
6. The use of the hone machine requires some practice.
If you are well acquainted with points 1-5, you can also use the machine freehand. To do this, set the scythe support (5) to the lowest position.

Maintenance and cleaning

- Grease the balls and thrust bearing from time to time.
The hone disk and the balls are made of high-quality, almost indestructible material.
- Always clean the scythe or sickle before honing; if dirt gets stuck between the hone disk and the balls, optimum results will not be achieved. Clean the machine with a dry cloth after usage.
- Protect the hone machine from moisture. Store it in a dry place protected from dust and dirt.

(FR) Mode d'emploi

Machine pour ajuster les extrémités

Art. Nr. 30082



Consigne de sécurité:

Une utilisation ou un entretien incorrect peut entraîner des blessures ou des dommages.

Lisez donc attentivement ces instructions avant d'utiliser la machine à voter.

Pour que les faux et les faucilles coupent mieux, elles ne doivent pas être affûtées ; les faux et les faucilles doivent uniquement être cardées. Cette machine à repasser les faux permet d'aiguiser et de nettoyer votre faux ou votre faucille en quelques minutes.

Consigne de sécurité

- Veillez à ne pas vous couper avec la faux ou la faucille et évitez de vous blesser en faisant tomber une faux ou une faucille.
- Les personnes dont les capacités physiques, sensorielles ou mentales sont réduites ne doivent pas utiliser l'outil, à moins qu'elles ne soient surveillées par une personne responsable de leur sécurité ou qu'elles ne reçoivent de cette personne des instructions sur la manière d'utiliser l'outil.

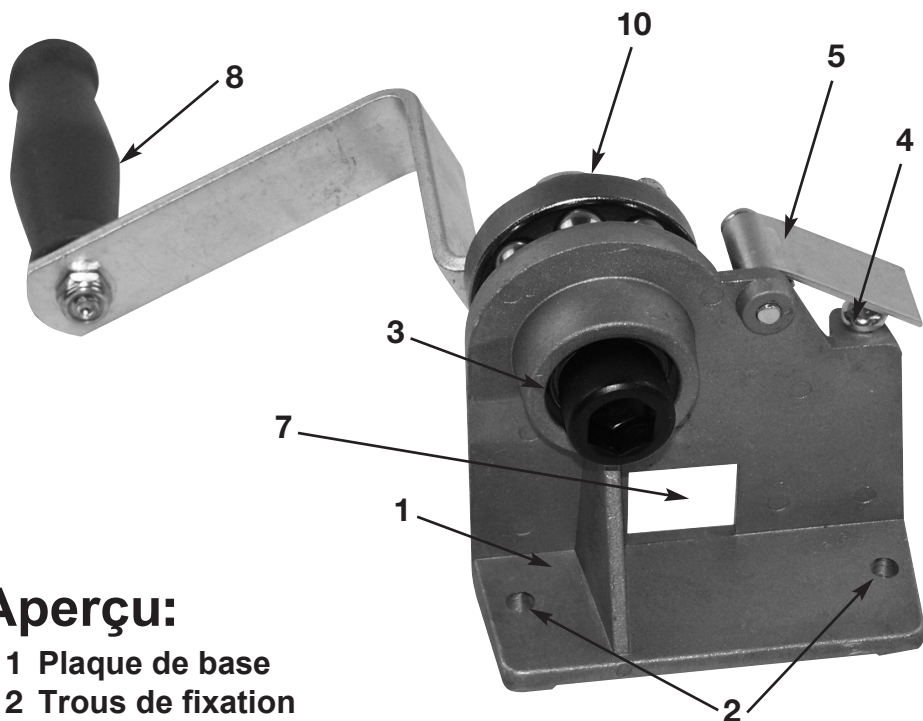
Avant la première utilisation

1. Vissez la machine à cacheter sur une table ou un établi approprié à l'aide de vis à bois. Si vous souhaitez utiliser la machine à cacheter à plusieurs endroits, utilisez un serre-joint adapté qui s'insère dans la découpe carrée du boîtier.

2. Graissez/huilez le palier de butée avant chaque utilisation.

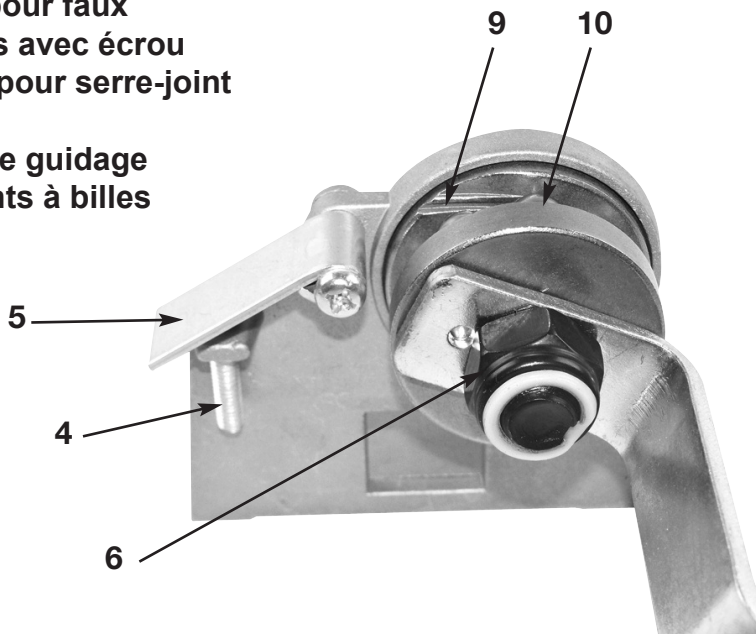
3. Desserrez la vis de réglage du support de la faux, posez la faux sur le support à titre d'essai et adaptez la hauteur du support de la faux à la hauteur de la faux.

4. Desserrez légèrement la vis à six pans creux de sorte que la faux puisse être placée sans problème dans la rainure de guidage. Lors du desserrage de la vis à six pans creux, maintenez l'écrou hexagonal de la contre-vis avec une clé plate de 24. Veillez à ne pas trop ouvrir le palier de butée. Les billes doivent encore produire un frottement lorsque vous tournez la manivelle.



Aperçu:

- 1 Plaque de base
- 2 Trous de fixation
- 3 Vis à tête hexagonale
- 4 Vis d'ajustement
- 5 Support pour faux
- 6 Contre-vis avec écrou
- 7 Découpe pour serre-joint
- 8 Manivelle
- 9 Rainure de guidage
- 10 Roulements à billes de pression



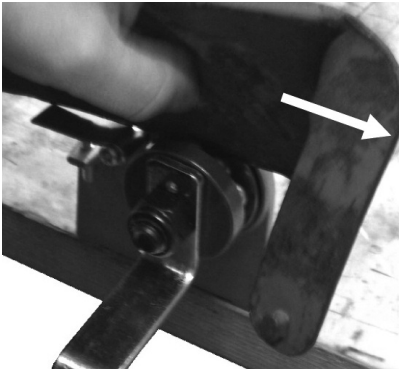


fig. 1

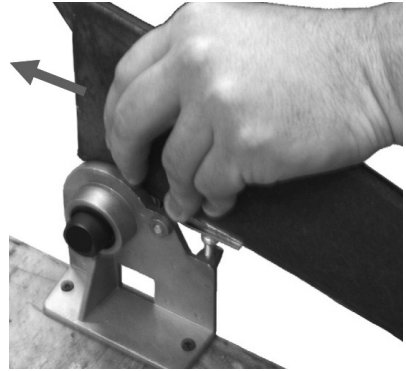


fig. 2

Utilisation

1. placer la faux dans la machine de dentelle comme sur la fig. 1 et la fig. 2. La lame de la faux doit être légèrement inclinée dans la rainure de guidage (9).
2. tenez la faux de la main gauche
3. tournez rapidement la manivelle (8) vers la droite.
Veillez toujours à ce que la faux se trouve dans la rainure de guidage (9).
4. en tirant sur les billes et en poussant légèrement avec la main gauche, la faux est poussée petit à petit vers l'avant, tout en étant écartée. Pour cela, il est important d'avoir une bonne pré-tension. Celle-ci est obtenue en vissant légèrement l'écrou contre le disque de dentelure et en le bloquant avec une clé Allen. On reconnaît la bonne précontrainte au fait que la faux n'est pas poussée vers le haut hors des billes pendant le processus de dentelure. La précontrainte est augmentée après chaque passage jusqu'à ce que le laminage souhaité soit atteint.
5. répétez cette opération 3 à 4 fois, selon l'état de la faux.
Ensuite, lissez toutes les aspérités avec un fusil à aiguiser.
6. l'utilisation de la machine à repasser demande un peu de pratique.
Si vous vous êtes bien familiarisé avec les points 1 à 5, vous pouvez aussi utiliser la machine à repasser à main levée. Pour ce faire, placez le support de la faux (5) dans la position la plus basse.

Entretien et nettoyage

- Graisser un peu les billes et le palier de butée de temps en temps.
Le disque de dentelure et les billes sont fabriqués dans un matériau de haute qualité, presque indestructible.
- Nettoyez toujours la faux ou la faucille avant le repassage. Si de la saleté s'incruste entre le disque de repassage et les boules, le résultat ne sera pas optimal. Après le repassage, nettoyer la machine avec un chiffon sec.
- Protéger la dentellière de l'humidité. Stocker la machine à repasser dans un endroit sec et à l'abri de la poussière et de la saleté.

(NL) Bedieningsinstructies

Zeis dengel machine

Art. Nr. 30082



Veiligheidsaanwijzing:

Onjuiste bediening of onjuist onderhoud kan leiden tot letsel en schade.

Lees daarom deze instructies zorgvuldig door voordat u de Zeis dengel machine gebruikt.

Om ervoor te zorgen dat zeisen en sikkels beter snijden, moeten ze niet worden geslepen; zeisen en sikkels moeten alleen worden bijgeslepen. Deze zeis- en sikkelslijpmachine houdt je zeis of sikkel scherp en schoon in slechts een paar minuten.

Veiligheidsaanwijzing

- Zorg dat u zich niet snijdt aan de zeis of sikkel en voorkom letsel door een vallende zeis of sikkel.
- Personen met verminderde lichamelijke, zintuiglijke of geestelijke vermogens mogen het gereedschap niet gebruiken, tenzij ze onder toezicht staan van een persoon die verantwoordelijk is voor hun veiligheid of instructies van deze persoon krijgen over het gebruik van het gereedschap.

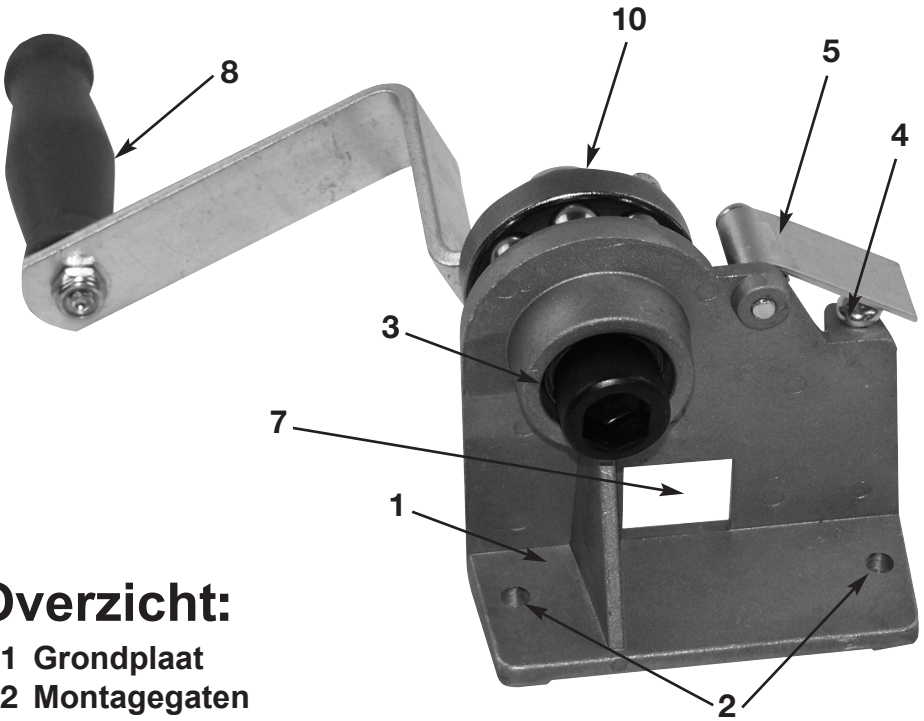
Voor het eerste gebruik

1. Schroef de machine op een geschikte tafel of werkbank met houtschroeven. Als u de machine afwisselend op verschillende plaatsen wilt gebruiken, gebruik dan een geschikte schroefklem die in de vierkante uitsparing op de behuizing grijpt.

2. Smeer/olie het druklager voor elk gebruik.

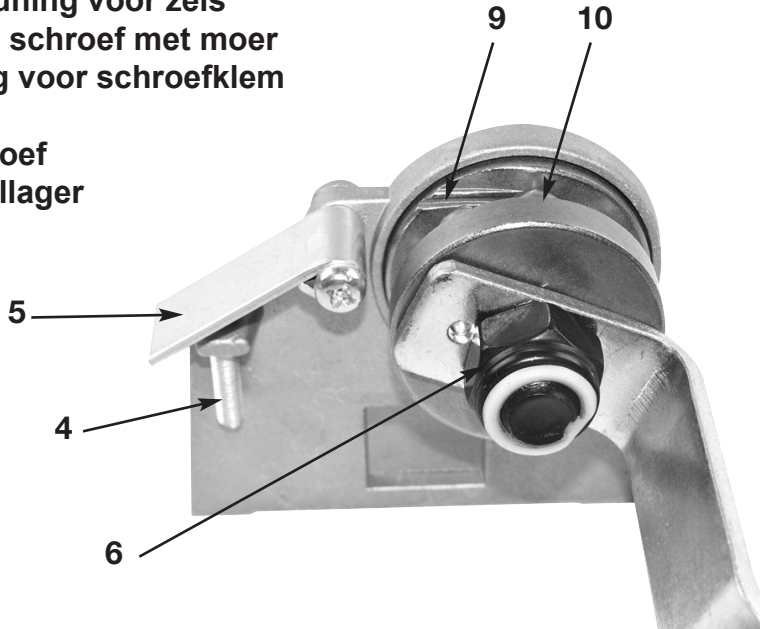
3. Draai de stelschroef voor de zeissteun los, plaats de zeis als test op de steun en stel de hoogte van de zeissteun af op de hoogte van de zeis.

4. Draai de inbusbout iets los zodat de zeis zonder problemen in de geleidingsgroef kan worden geplaatst. Houd bij het losdraaien van de inbusbout de zeskantmoer van de contraschroef vast met een steeksleutel van 24 mm. Let erop dat u het druklager niet te ver opent. De kogels moeten nog steeds wrijving genereren wanneer je aan de slinger draait.



Overzicht:

- 1 Grondplaat
- 2 Montagegaten
- 3 Zeskantbout
- 4 Stelschroef
- 5 Ondersteuning voor zeis
- 6 Passende schroef met moer
- 7 Uitsparing voor schroefklem
- 8 Zwengel
- 9 Geleidegroef
- 10 Drukkogellager



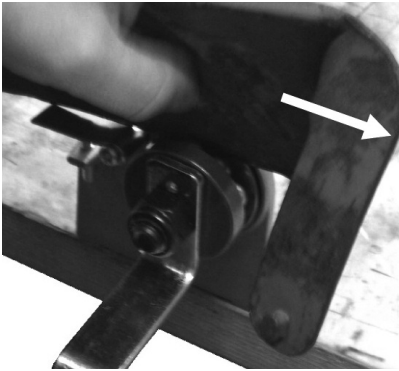


Fig. 1

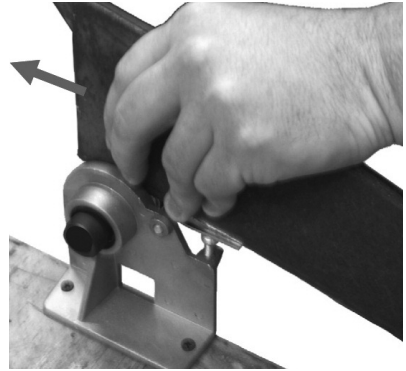


Fig. 2

Operatie

1. steek de zeis in de machine zoals aangegeven in Fig. 1 en Fig. 2. Het blad van de zeis moet iets gekanteld in de geleidingsgroef (9) liggen.
2. Houd de zeis vast met je linkerhand.
3. Draai de slinger (8) snel naar rechts.
Zorg er altijd voor dat de zeis in de geleidingsgroef (9) zit.
4. Door aan de kogels te trekken en licht te duwen met de linkerhand, wordt de zeis beetje bij beetje naar voren geduwd en geslepen. De juiste voorspanning is hierbij belangrijk. Dit wordt bereikt door de moer licht tegen de schijf aan te draaien en vast te zetten met een inbusleutel. De juiste voorspanning is te herkennen aan het feit dat de zeis tijdens het proces niet omhoog uit de kogels wordt geduwd. De voorspanning wordt na elke passage verhoogd totdat de gewenste rol is bereikt.
5. Herhaal dit proces 3-4 keer, afhankelijk van de staat van de zeis.
Strijk vervolgens eventuele oneffenheden glad met een aanzetstaal.
6. Het gebruik van de machine vereist enige oefening.
Als u vertrouwd bent met de punten 1-5, kunt u de machine ook gebruiken om uit de vrije hand te denemarken. Zet hiervoor de zeissteun (5) in de laagste stand.

Onderhoud en reiniging

- Smeer de kogels en het druklager van tijd tot tijd.
De schijf en de kogels zijn gemaakt van hoogwaardig, bijna onverwoestbaar materiaal.
- Maak de zeis of sikkel altijd schoon voor gebruik; als er vuil tussen de schijf en de kogels blijft zitten, worden er geen optimale resultaten bereikt. Maak het apparaat na gebruik schoon met een droge doek.
- Bescherm het apparaat tegen vocht. Bewaar het apparaat op een droge plaats, beschermd tegen stof en vuil.