

# Bedienungsanleitung

## Suchscheinwerfer



- Geeignet für Autos wie auch für Boote, Lampe ist nicht für den Straßenverkehr zugelassen.
- Leicht einzubauen und leicht über die Fernbedienung zu steuern
- Weiter Drehbereich
- Viele Funktionen durch Funkfernbedienung

**Spezifikationen:**  
Funkfernbedienung mit einer Reichweite von ca. 75 Meter (433,92 MHz)

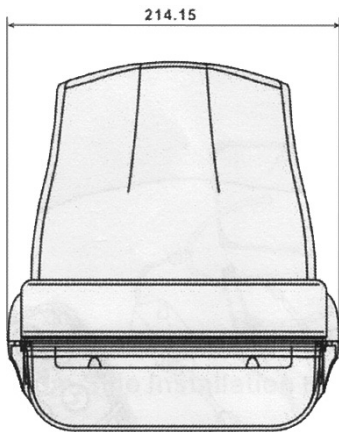
**Hinweis: Lesen Sie diese Bedienungsanleitung sorgfältig durch, bevor Sie den Suchscheinwerfer benutzen.**

**Beachten Sie sämtliche Arbeits- und Sicherheitshinweise**

- Überlasten Sie den Suchscheinwerfer nicht. Benutzen Sie keine Zubehörteile, um die Leistung des Suchscheinwerfers zu steigern.
- Schauen Sie niemals direkt in den Scheinwerfer.
- Achten Sie auf einwandfreie elektrische Zuleitung.
- Benutzen Sie nur das beiliegende Verlängerungskabel.
- Überprüfen Sie die den Suchscheinwerfer vor jedem Gebrauch auf Beschädigungen und beseitigen Sie diese, lassen Sie Reparaturen nur in einer Fachwerkstatt ausführen.
- Nur Original Ersatzteile verwenden.
- Die Maschine ist ausschließlich zum Gebrauch außerhalb des Straßenverkehrs zu verwenden.
- Wenn der Suchscheinwerfer nur mit der Magnethalterung am Auto, Boot usw. befestigt wird, muß sichergestellt sein das im Fahrbetrieb, bei einem Herunterfallen, niemand verletzt werden kann.



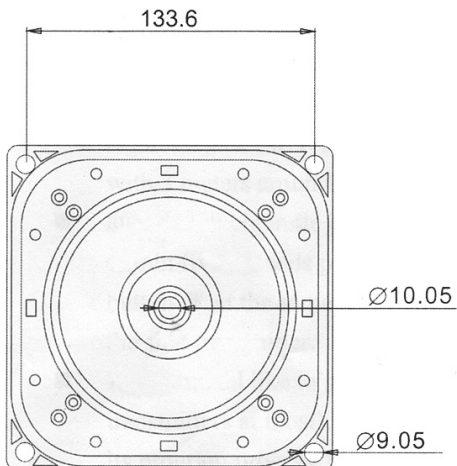
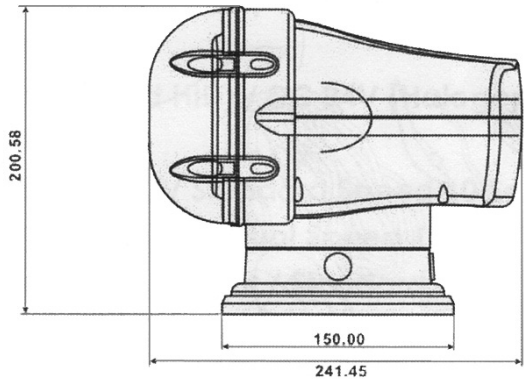
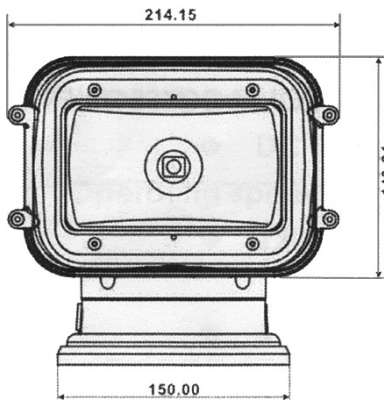
Jeder Verbraucher ist gesetzlich verpflichtet, Elektro-Altgeräte getrennt vom Hausmüll zu entsorgen. Elektroaltgeräte sind mit der durchgestrichenen Mülltonne mit Balken gekennzeichnet, diese Altgeräte werden bei einer Sammelstelle in Ihrer Gemeinde/Stadtteil, kostenlos angenommen.



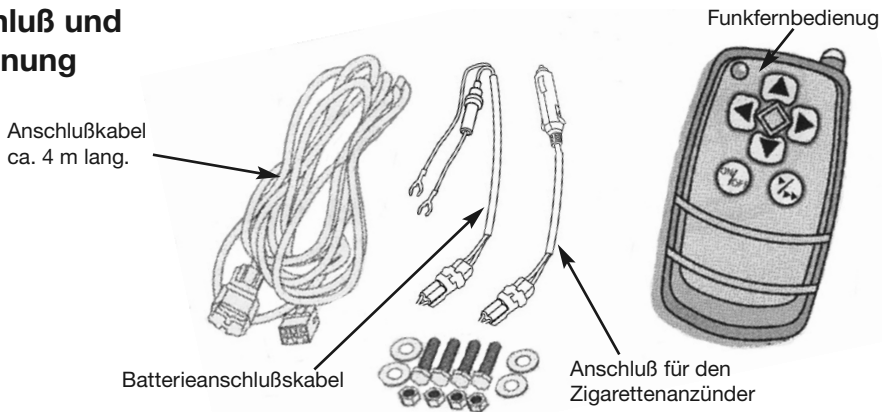
## Einbau- und Lampen- Maße in mm,

### Befestigungsart:

1. permanent mit beiliegenden Schrauben (Lochabstände siehe Abb. unten links) oder
2. nur aufgesetzt, hält mit dem eingebauten Magnet z.B. auf dem Autodach.



## Anschluß und Bedienung



- **Stecken Sie alle Kabelverbindungen zusammen und schließen Sie die stromführende Leitung (Rot = + und Schwarz = -) direkt an der Autobatterie an oder verwenden Sie das beigegefügte Kabel zum Anschluß an den Zigarettenanzünder.**

- **Drücken Sie an der Funkfernbedienung den „ON/OFF“ Knopf um die Lampe einzuschalten. Die Glühlampe braucht einige Sekunden, um die volle Leuchtkraft zu erreichen.**

### **Batteriewechsel der Funkfernbedienung:**

die beiden Schrauben auf der Rückseite der Funkfernbedienung herausschrauben und den hinteren Deckel der Funkfernbedienung abnehmen. Die vorhandenen 2 Batterien (L1028, 23A 12V) aus der Funkfernbedienung herausnehmen und die neuen Batterien einsetzen, anschließend den Deckel wieder verschrauben.

- **Die Drehrichtung verstellen Sie durch drücken der Pfeiltasten**

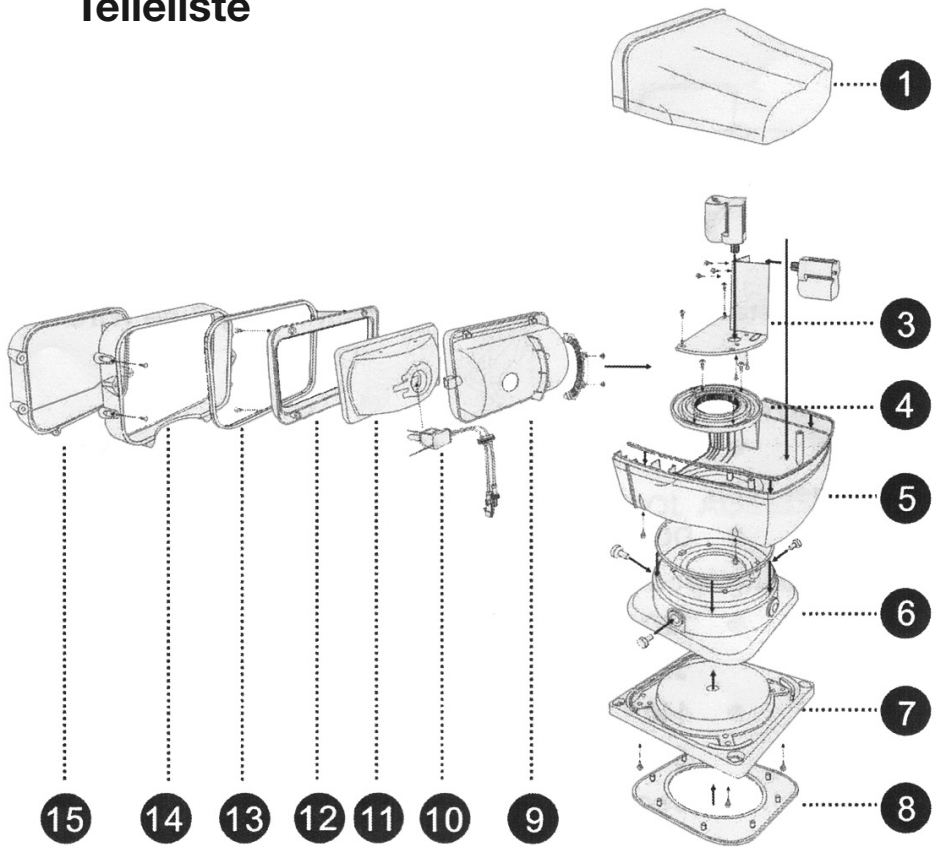
rauf ▲ runter ▼ und rechts ► links ◀

- **Die Drehgeschwindigkeit verstellen Sie indem Sie**

5 Sekunden auf den  Knopf drücken. Wenn Sie diesen Vorgang wiederholen gelangen Sie zur alten Drehgeschwindigkeit zurück.

- **Glühlampe H3/55 Watt - 12 Volt**
- **Stromversorgung über Auto/Bootsbatterie 12 Volt**
- **Drehgeschwindigkeit:**  
90° vertikal 10 Sek. oder 16 Sek. im Langsam-Modus  
440° horizontal 32 Sek. oder in 56 Sek. im Langsam-Modus
- **Kabelzuleitung 4 m lang**
- **Maßangaben in mm**

# Teilleiste



1. Obere Gehäusehälfte
3. Motorhalter
4. Drehgetriebe
5. untere Gehäusehälfte
6. Fussteil oben
7. Fussteil Mitte
8. Fussteil unten
9. horizontales Plastikhalteteil
10. Glühlampe
11. Reflektor
12. Wassergeschütztes Gehäuse Teil 1
13. Wassergeschütztes Gehäuse Teil 2
14. Wassergeschütztes Gehäuse Teil 3
15. Wassergeschütztes Gehäuse Teil 4



# TEST REPORT CERTIFICATION

Applicant : ALLREMOTE WIRELESS TECHNOLOGY CO., LTD.  
 2F. No.8, Alley 16, Lane 235, Bau Chiau Road,  
 Hsin-Tien City, Taipei County 231, Taiwan, R.O.C.

Manufacturer : ALLREMOTE WIRELESS TECHNOLOGY CO., LTD.  
 2F. No.8, Alley 16, Lane 235, Bau Chiau Road,  
 Hsin-Tien City, Taipei County 231, Taiwan, R.O.C.

Description of EUT :

a) Type of EUT : Waterproof Remote control spotlight

b) Trade Name : ALLREMOTE

c) Model No. : I-SL020

d) Working Frequency : 433.92 MHz

e) Power Supply : Tx: DC 12V Battery;  
 Rx: DC 12V Battery

f) Serial Model : I-SL021, I-SL022, I-SL023, I-SL024, I-SL025,  
 I-SL030, I-SL031, I-SL032, I-SL033, I-SL034,  
 I-SL035, I-SL040, I-SL041, I-SL042, I-SL043,  
 I-SL044, I-SL045, I-SL050, I-SL051, I-SL052,  
 I-SL053, I-SL054, I-SL055

Regulation Applied : EN 300 220-2 V2.1.2 (2007-06)

WE HEREBY CERTIFY THAT: The data shown in this report were made in accordance with the procedures given in EN 300 220-2 V2.1.2 (2007-06), and the energy emitted by the device was founded to be within the limits applicable. I assume full responsibility for accuracy and completeness of these data.

TEST REPORT REFERENCE NUMBER:08-07-RBF-065-01

Note: 1. The result of the testing report relate only to the item tested.  
 2. The testing report shall not be reproduced expect in full, without the written approval of ETC.

Issued Date: Aug. 15, 2008

Test Engineer: *Vincent Chang*  
 ( Vincent Chang )

Approve & Authorized Signer: *Will Yauo*  
 Will Yauo, Manager  
 EMC Dept. II of ELECTRONICS  
 TESTING CENTER, TAIWAN



## ***EMC***

### ***TEST REPORT***

Responsible Party : ***ALLREMOTE WIRELESS TECHNOLOGY CO., LTD.***  
Manufacturer : ***ALLREMOTE WIRELESS TECHNOLOGY CO., LTD.***  
Description of Product : ***Waterproof Remote control spotlight***  
Trade Name : ***ALLREMOTE***  
Model No. : ***I-SL020***  
Test Report File No. : ***08-07-RBF-065-02***  
Date Test Item Received : ***Jul. 10, 2008***  
Date Test Campaign Completed : ***Aug. 15, 2008***  
Date of Issue : ***Aug. 15, 2008***

Test Performed by

ELECTRONICS TESTING CENTER (ETC) , TAIWAN  
NO. 34, LIN 5, DINGFU TSUEN, LINKOU SHIANG  
TAIPEI COUNTY, TAIWAN, 24442, R.O.C.  
TEL : (02)26023052 FAX : (02)26010910  
[http:// www.etc.org.tw](http://www.etc.org.tw) ; e-mail:emc@etc.org.tw

This test report consists of 25 Pages. This test report is the property of ETC, and shall not be reproduced except in full, without the written consent of ETC. ETC hereby returns all rights-in-data to [***ALLREMOTE WIRELESS TECHNOLOGY CO., LTD.***] for their exclusive legal use.

Note : 1. The results of the Test Report relate only to the items tested. 2. The Test Report shall not be reproduced except in full , without the written approval of ETC.
--



# Certificate of Conformity

The products

**EUT** : Waterproof Remote control spotlight  
**Trade Name** : ALLREMOTE  
**Model No.** : I-SL020  
**Serial Model** : I-SL021, I-SL022, I-SL023, I-SL024, I-SL025,  
 I-SL030, I-SL031, I-SL032, I-SL033, I-SL034,  
 I-SL035, I-SL040, I-SL041, I-SL042, I-SL043,  
 I-SL044, I-SL045, I-SL050, I-SL051, I-SL052,  
 I-SL053, I-SL054, I-SL055

This certificate that the above product complies with the essential protection requirements of R&TTE Directive 1999/5/EC  
 Assessment of compliance of the product with the requirements relating to the following specifications

- EN 300 220-2 V2.1.2 (2007-06)
- EN 301 489-1 V1.6.1 (2005-09)
- EN 301 489-3 V1.4.1 (2002-08)

This declaration is the responsibility of the manufacturer/importer

**ALLREMOTE WIRELESS TECHNOLOGY CO., LTD.**  
**2F. No.8, Alley 16, Lane 235, Bau Chiau Road, Hsin-Tien City,**  
**Taipei County 231, Taiwan, R.O.C.**

THIS DOC IS ONLY VAILD IN CONNECTION WITH TEST REPORT NUMBER: 08-07-RBF-065-01, 08-07-RBF-065-02,  
 08-07-RBF-065-03

**MANUFACTURER/IMPORTER**

**Berger & Schröter GmbH**  
**Voerder Straße 83**  
**58153 Hagen**

(Date)

(Surname, forename, title)  
 (Company stampe)

**TEST LABORATORY**

1. The result of the testing report relate only to the item tested.
2. The testing report shall not be reproduced in full, without the written approval of ETC.

2008, 08, 15

(Date)

Signature  
 Will Yauo  
 Manager of EMC Testing Department II  
 Electronics Testing Center, Taiwan



ELECTRONICS TESTING CENTER, TAIWAN  
 NO. 34, LIN 5, DINGFU TSUEN,  
 LINKOU SHIANG TAIPEI COUNTY,  
 TAIWAN, 24442, R.O.C.

TEL: (02)26023052  
 INT: +886-2-26023052  
 FAX: (02)26010910  
 INT: +886-2-26010910



Clause	Requirement-test	Result-Remark	Verdict
--------	------------------	---------------	---------

TEST REPORT	
IEC 60950-1 First Edition Information technology equipment – Safety – Part 1: General requirements	
<b>Report reference No</b> .....	: 08-07-RBF-064-03
<b>Date of issue</b> .....	: Sep. 24, 2008
<b>Testing Laboratory Name</b> .....	: <b>Electronics Testing Center, Taiwan.</b>
<b>Testing location</b> .....	: No. 34, Lin 5, Ding Fu Tsun, LinKou Hsiang, Taipei Hsien, Taiwan, R.O.C
<b>Applicant's Name</b> .....	: <b>ALLREMOTE WIRELESS TECHNOLOGY CO., LTD.</b>
<b>Address</b> .....	: 2F. No.8, Alley 16, Lane 235, Bau Chiau Road, Hsin-Tien City, Taipei County 231, Taiwan, R.O.C.
<b>Test specification</b>	
<b>Standard</b> .....	: EN 60950-1:2001, First Edition
<b>Type of test object</b> .....	: <b>Waterproof Remote control spotlight</b>
<b>Trademark</b> .....	: ALLREMOTE
<b>Model and/or type reference</b> .....	: I-SL020
<b>Serial Model</b> .....	: I-SL021, I-SL022, I-SL023, I-SL024, I-SL025, I-SL030, I-SL031, I-SL032, I-SL033, I-SL034, I-SL035, I-SL040, I-SL041, I-SL042, I-SL043, I-SL044, I-SL045, I-SL050, I-SL051, I-SL052, I-SL053, I-SL054, I-SL055
<b>Particulars: test item vs. test requirements</b>	
<b>Equipment mobility</b> .....	: movable
<b>Operating condition</b> .....	: continuous
<b>Mains supply tolerance (%)</b> .....	: No direct connection
<b>Tested for IT power systems</b> .....	: No
<b>IT testing, phase-phase voltage (V)</b> .....	: N.A.
<b>Class of equipment</b> .....	: Class III (supplied by SELV)
<b>Mass of equipment (kg)</b> .....	: TX 0.064kg RX 2.32kg
<b>Protection against ingress of water</b> .....	: IPX0
<b>Test case verdicts</b>	
<b>Test case does not apply to the test object</b> ..	: N(Not Applicable)
<b>Test item does meet the requirement</b> .....	: P(ass)
<b>Test item does not meet the requirement</b> .....	: F(ail)

Clause	Requirement-test	Result-Remark	Verdict
--------	------------------	---------------	---------

<b>General remarks</b>	
This report shall not be reproduced except in full without the written approval of the testing laboratory.	
The test results presented in this report relate only to the item(s) tested.	
<b>Tested by</b> :	<b>Approved by</b>
 Max Wu	 Will Yau

