

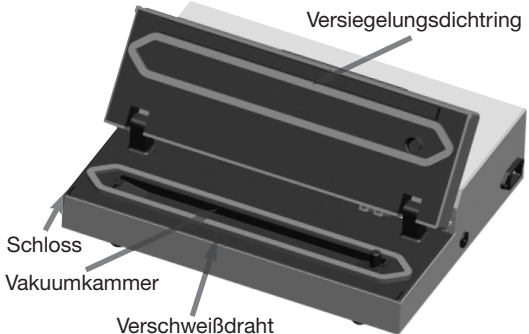
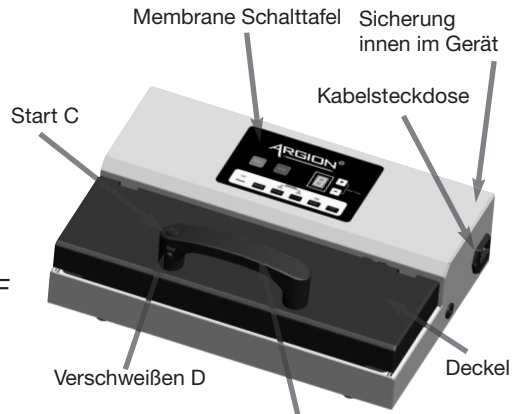
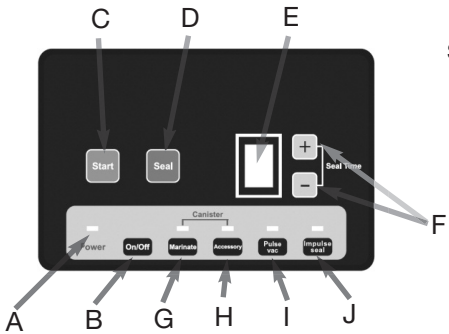
# (D) Bedienungsanleitung Vakuummiermaschine 700 Watt Art.-Nr. 31348



**Technische Daten:**  
 220-240 Volt ~50 Hz  
 700 Watt  
 Unterdruck bis zu -958 mbar  
 Dicke des Versiegelungsstreifens 5 mm  
 geeignet für Beutel bis 310 mm Breite  
 Gerätemaß 390 x 275 x 150 mm  
 Gewicht 6,0 kg



## Gerätebeschreibung



Handgriff mit zusätzlichem **C** und **D** Knopf dieses erleichtert das Einschweißen wenn Vacuumschläuche verwendet werden. Schlauch einlegen und nur den D-Knopf für die erste Schweißnaht drücken, dann das Gefriergut einlegen und die Taste C am Griff oder auf der Schalttafel drücken.

- A: Power Kontrolllicht:** Wenn diese Lampe leuchtet, ist das Gerät arbeitsbereit.
- B: AN/AUS Schalter:** Wenn die Maschine arbeitsbereit ist, drücken Sie diesen Knopf. Die zuletzt eingestellte Versiegelungszeit wird angezeigt, der Ventilator startet und die Maschine ist bereit zum Vakuumieren. Die Maschine kann natürlich auch mit dem AN/AUS Schalter abgeschaltet werden. Nach Abschalten können Sie die Maschine vom Stromnetz trennen.
- C: Start Knopf:** Wenn Sie den Startknopf drücken, beginnt der Abpump- und anschließend der Verschweissvorgang. Dieser Knopf ist nur für den Gebrauch von Vakuumiertüten oder Vakuumierendlosrollen zu benutzen. Legen Sie die Tüte mit der offenen Seite mittig in den Bereich des Versiegelungsdichtringes, danach den Deckel schließen.
- D: Seal Knopf:** Mit diesem Knopf unterbrechen Sie den Abpumpvorgang und Verschweißen die Tüte. Dies ist sinnvoll, wenn Sie leicht eindrückbares Gut verschweißen wollen, damit es nicht zusammengedrückt wird.
- E: Digitalanzeige:** 1. Zeigt die Abpumpzeit in Sekunden an und zählt dann rückwärts auf „0“. 2. Zeigt die Verschweißzeit in Sekunden an. Der Wert kann von 0 – 5 Sekunden eingestellt werden. Diese eingestellte Zeit wird auch für den nächsten Schweißvorgang gespeichert. 3. Wenn das Display „E“ anzeigt, ist die Maschine im Schutzstatus. Lassen Sie die Maschine abkühlen, bis sie wieder einsatzbereit ist.
- F: Verschweißzeit einstellen:** Drücken Sie hierzu die +/- Knöpfe, um die Zeit zu verändern. Wenn Sie den Wert „“ einstellen, wird die Maschine nicht verschweißen.
- G+H (Marinate/Canister)** Diese Knöpfe werden nicht benötigt, da dieses Zubehör nicht im Lieferumfang ist und auch nicht nachgeliefert werden kann.
- I: Pulse Vacuum:** Durch drücken des Pulse Knopfes wird so lange abgepumpt, wie Sie drücken. So können Sie die Abpumpstärke bei empfindlichen druckgefährdeten Sachen dosieren.
- J: Impulse Verschweißen:** Durch drücken des Impulse Knopfes können Sie Beutel verschweißen die kein Vacuum benötigen.

**Sicherheitshinweise:** Für Ihre eigene Sicherheit folgen Sie den nachstehenden Sicherheitshinweisen:

- Lesen Sie die Bedienungsanleitung sorgfältig.
- Benutzen Sie die Vakuumiermaschine nicht auf nassen oder heißen Untergründen oder neben Hitzequellen.
- Stellen Sie weder die Maschine noch das Zuleitungskabel in Wasser oder andere Flüssigkeiten.
- Wenn Sie den Stecker aus der Steckdose ziehen, tun Sie dies indem Sie den Stecker direkt anfassen. Ziehen Sie nicht am Kabel.
- Betreiben Sie das Gerät nur mit einer einwandfreien Zuleitung. Ist diese beschädigt, muss Sie sofort ausgetauscht werden.

### Wartung

- Ziehen Sie den Stecker bevor Sie die Maschine reinigen.
- Benutzen Sie milde Reiniger und ein feuchtes Tuch um die Maschine zu reinigen.
- Der Versiegelungsdichtring ist abnehmbar, damit Sie die Maschine gut reinigen können. Entfernen Sie alle ausgelaufenen Flüssigkeiten, die beim Absaugen ausgetreten sind aus der Absaugkammer.



### Entsorgung:

Elektronische Geräte sind Wertstoffe und gehören nicht in den Hausmüll. Entsorgen Sie das Produkt am Ende seiner Lebensdauer gemäß den geltenden Bestimmungen.

**Garantie:** Wir gewähren auf dieses Produkt eine Garantie von 24 Monaten gemäß den einschlägigen, gesetzlichen Bestimmungen, ab dem Datum des Kaufs durch den Erstbenutzer.

Diese Garantie deckt alle Material- oder Herstellungsmängel ab, sie schließt aber Folgendes nicht ein: Fehler und Mängel aus normaler Abnutzung sowie an Verschleißteilen; Schäden oder Mängel durch zweckfremde Verwendung, durch Unfall oder durch Abänderung. Wir behalten uns das Recht vor, ein Garantieverlangen zurückzuweisen, wenn der Kauf nicht belegt werden kann. oder wenn das Produkt offensichtlich nicht richtig gewartet bzw. gepflegt wurde. Bitte heben Sie den Kaufbeleg gut auf, denn er gilt als Nachweis für das Datum des Kaufs.

Das Gerät ist im Garantiefall dem Händler nicht zerlegt und vollständig, sowie gereinigt (wenn möglich in der Originalverpackung) zusammen mit dem Kaufbeleg zurückzugeben.

## **EG-Konformitätserklärung**

Hiermit erklären wir, dass das nachfolgend bezeichnete Gerät:

### **Vakuuiermaschine 700 Watt Art.-Nr. 31348**

den folgenden EG-Richtlinien entspricht und in der Serie entsprechend gefertigt wird: **2004/108/EC**

Der Artikel entspricht folgenden, zur Erlangung des CE-Zeichens erforderliche Normen:

**EN 55014-1: 2006+A1: 2009+A2: 2011**

**EN 61000-3-2:2006+A1: 2009+A2: 2009**

**EN 61000-3-3: 2008**

**EN 5514-2: 1997+A1: 2001+A2: 2008**

Bei jeder Veränderung des Produkts und nicht bestimmungsgemäßer Anwendung verliert diese Erklärung ihre Gültigkeit.

Diese Erklärung wird verantwortlich für den Hersteller/Importeur:

Berger + Schröter GmbH, Voerder Straße 83, 58135 Hagen  
abgegeben durch:



Hagen, 26. 06. 2013

Schröter, Eckhard, Geschäftsführer

Copyright by **Berger & Schröter**

Alle Rechte vorbehalten. Ohne schriftliche Zustimmung von Berger + Schröter darf diese Bedienungsanleitung, auch nicht auszugsweise, in irgendeiner Form reproduziert werden oder unter Verwendung elektronischer, mechanischer oder chemischer Verfahren vervielfältigt oder verarbeitet werden. Technische Änderungen können jederzeit ohne Ankündigung vorgenommen werden. Die Bedienungsanleitung wird regelmäßig korrigiert. Für technische und drucktechnische Fehler und ihre Folgen übernehmen wir keine Haftung.

# (GB) Operating instructions

## Vacuuming device 700 Watt

### Art.-No. 31348



#### Technical data:

220-240 Volt ~50 Hz

700 Watt

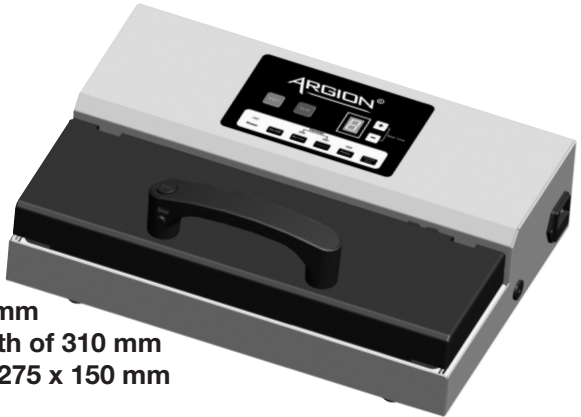
Vacuum up to -958 mbar

Thickness of sealing strip 5 mm

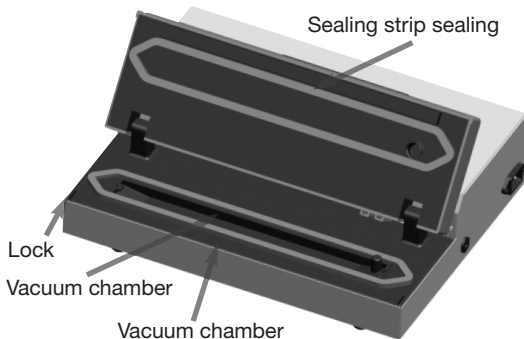
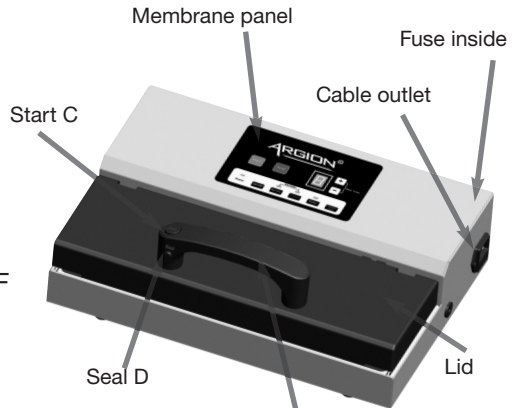
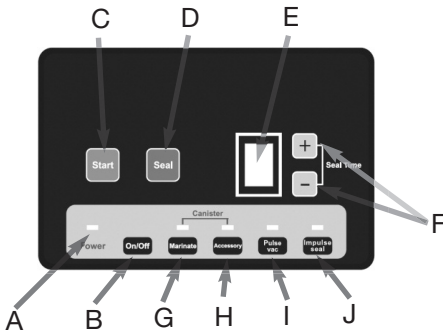
suitable for bags up to a width of 310 mm

device measurements 390 x 275 x 150 mm

weight 6.0 kg



#### Device description



Handle with extra **C** and **D** button  
 This facilitates the welding when Vacuum hoses. Insert hose and press only the **D** button for the first weld, then insert the frozen food and press the **C** button on the handle or on the control panel.

- A: Power control lamp:** The device is ready for use when this lamp is lit.
- B: ON / OFF switch:** Press this button when the device is ready for use. The last sealing time set is displayed, the ventilator starts and the machine is ready to vacuum. The machine can of course also be switched off using the ON / OFF switch. You can disconnect the machine from the power supply after switching it off.
- C: Start button:** When you press the start button, the vacuuming process starts followed by the sealing process. This button should only be used for vacuuming bags or continuous rolls of vacuuming sheeting. Place the bag with the open side in the middle of the area with the sealing ring, then close the lid.
- D: Seal button:** With this button you can interrupt the vacuuming process and seal the bag. This makes sense if you want to seal goods that are easily crushed, so that they are not damaged.
- E: Digital display:** 1. Shows the vacuum time in seconds and counts backwards to '0'.  
2. Shows the sealing time in seconds. This value can be set from 0 – 5 seconds. This set time will be saved for the next sealing process.  
3. When the display shows "E" then the device is in protect status. Let the machine cool down until it is ready for use again.
- F: Set sealing time:** Press the +/- buttons to adjust the time. If you select the value "" the machine will not seal.
- G+H (Marinate/Canister)** Marinate mode is for repeating the cycle of vacuuming and releasing air to canister, allowing foods to get optimum pickle infusion in the least amount of time. Only for vacuum canister, bottle stopper and other accessories; press "Accessory" button, the machine starts vacuum cycle. After the vacuum cycle, machine will stop automatically WITHOUT seal. These buttons are not needed since these accessories are not include in the scope of delivery and can also not be supplied later.
- I: Pulse button:** Use "Pulse" button to prevent crushing delicate items. Press "Pulse" button by fingers, the machine will vacuum little by little according to your pressing on the button.
- J: Impulse sealbutton:** Press Impulse Seal button, the Impulse Seal light is on. The machine enters into Impulse Seal mode. You can seal the bag by opening and closing the lid now. (This mode is mainly for the bags which do not need to vacuum)

**Safety notices:** Please follow the following safety notices for your own safety:

- Read the operating instructions carefully.
- Do not use the vacuuming device on wet or hot surfaces or near heat sources.
- Do not submerge the device or the supply cable in water or other liquids.
- When you pull the plug out of the outlet, please do so by pulling the plug directly and not the cable. Do not pull the cable.
- Only operate the device with a supply line that is in good order and condition. If it is damaged, please replace it immediately.

#### **Maintenance**

- Disconnect the device from the power supply before cleaning the machine.
- Use a mild detergent and a damp cloth to clean the device.
- The sealing ring is removable so that you can clean the machine properly. Remove all spilled liquids that have leaked while vacuuming from the vacuum chamber.



#### **Disposal:**

Electronic devices are recyclable materials and should not be disposed of with household waste. Dispose of the product at the end of its useful life according to the applicable regulations.

# (F) Mode d'emploi

## Machine sous vide 700 Watt

### Code art. 31348



#### Données techniques:

220-240 Volt ~50 Hz

700 Watt

Pression négative jusqu'à -958 mbar

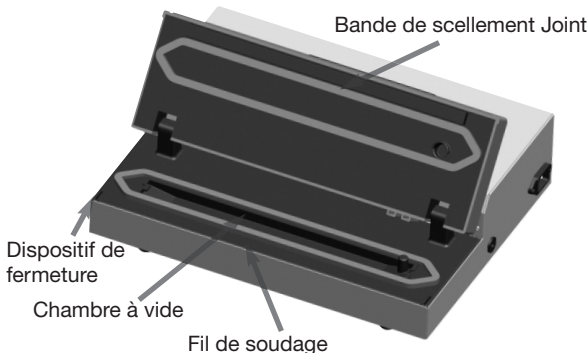
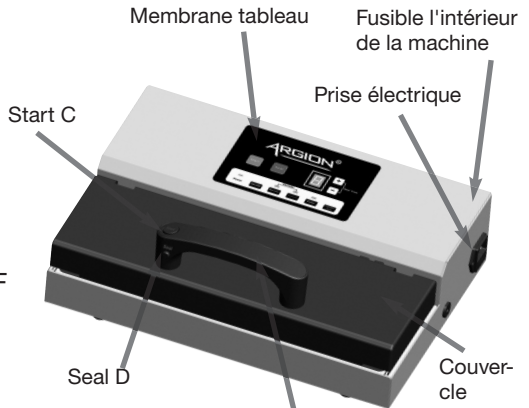
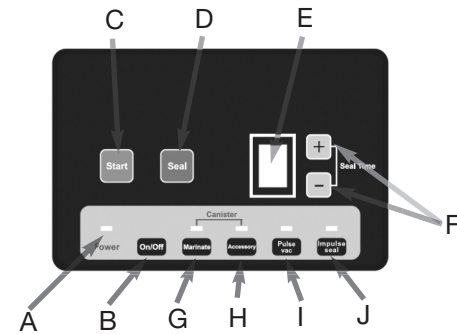
Épaisseur de la bande de scellement 5 mm

Adapté aux sachets jusqu'à 310 mm de largeur

Dimensions 390 x 275 x 150 mm

pois 6,0 kg

#### Description de l'appareil



Poignée avec bouton **D** supplémentaire **C** et ce qui facilite la soudure lorsque les tuyaux à vide. Insérez uniquement le bouton **D** pour la première soudure tuyau et appuyez sur, puis insérez les aliments congelés et appuyez sur le bouton **C** sur la poignée ou sur le panneau de commande.

- A: Voyant de contrôle:** Si ce voyant est allumé, l'appareil est prêt à être utilisé.
- B: Bouton MARCHE/ARRET:** Quand l'appareil est prêt, appuyez sur ce bouton. La dernière durée de scellement enregistrée est affichée, le ventilateur démarre et la machine est prête à faire le vide. La machine peut bien entendu être arrêtée par le bouton MARCHÉ/ARRET. Après avoir arrêté la machine, vous pouvez la débrancher.
- C: Bouton Start:** En appuyant sur le bouton Start, le processus d'aspiration et de soudage commence. Ce bouton doit seulement être utilisé pour des sacs d'emballage sous vide ou des rouleaux continus de mise sous vide. Placez le côté ouvert du sac au centre du joint d'étanchéité, puis fermer le couvercle.
- D: Bouton Seal:** Ce bouton permet d'interrompre le processus d'aspiration et le soudage du sac. C'est utile pour arrêter l'aspiration d'un contenu écrasable, afin d'éviter de trop le comprimer.
- E: Affichage digital:** 1. Affiche la durée d'aspiration en secondes et compte à rebours jusqu'à „0“. 2. Affiche la durée de soudage en secondes. La valeur peut être réglée de 0 à 5 secondes. Cette valeur sera sauvegardée pour le prochain processus de soudage. 3. Quand l'écran affiche „E“, l'appareil est en mode protection. Laissez refroidir l'appareil jusqu'à ce qu'il soit de nouveau opérationnel.
- F: Régler la durée de soudage:** Appuyez sur les boutons +/- pour modifier la durée. Si vous sélectionnez la valeur „“, la machine ne soudera pas.
- G+H (Marinate/Canister)** Ces boutons ne sont pas utilisés, car les accessoires correspondants ne sont pas fournis et ne peuvent pas être commandés séparément.
- I: Bouton Pulse:** En appuyant sur le bouton Pulse, l'aspiration durera aussi longtemps que vous maintenez le bouton enfoncé. Vous pouvez ainsi ajuster la force d'aspiration pour des contenus fragiles.
- J: Bouton Seal:** Par pression de l'impulsion du bouton vous savez le sac souder ils n'ont besoin d'aucun Vacuum.

**Conseils de sécurité:** Pour votre sécurité, il est recommandé de suivre les conseils suivants:

- Lisez attentivement le mode d'emploi.
- N'utilisez pas la machine sous vide sur une surface humide ou chaude, ni à proximité d'une source de chaleur.
- Ne pas plonger la machine ou le câble dans l'eau ou tout autre liquide.
- Pour débrancher le câble de la prise, tirez toujours sur la fiche et jamais sur le câble.
- Utilisez l'appareil uniquement si l'alimentation est en parfait état. Si elle est endommagée, elle doit être remplacée immédiatement.

#### Entretien

- Débrancher la prise avant de nettoyer l'appareil.
- Utiliser un nettoyant doux et un chiffon humide pour nettoyer l'appareil.
- Le joint d'étanchéité est amovible pour vous permettre de bien nettoyer l'appareil. Enlevez tous les liquides qui ont pu déborder lors de l'aspiration dans la chambre à vide.



#### Mise au rebut:

Les appareils électroniques sont valorisables et ne doivent pas être jetés avec les ordures ménagères. Recyclez le produit en fin de vie conformément à la réglementation en vigueur.

# (NL) Gebruiksaanwijzing Vacumeermachine 700 Watt Art.nr. 31348



## Technische gegevens:

220-240 Volt ~50 Hz

700 Watt

Onderdruk tot max. -958 mbar

Dikte van de verzegelingsstreep 5 mm

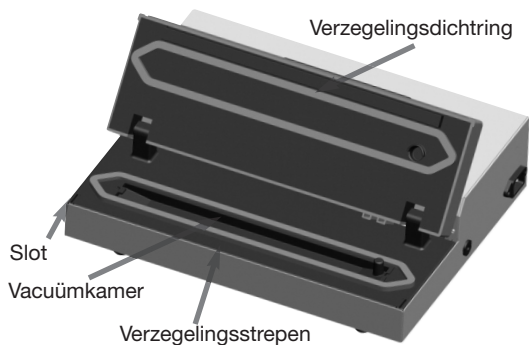
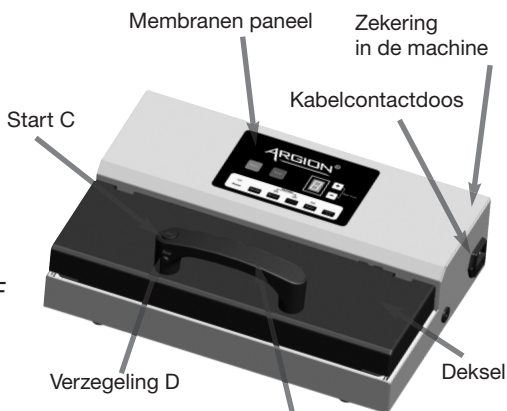
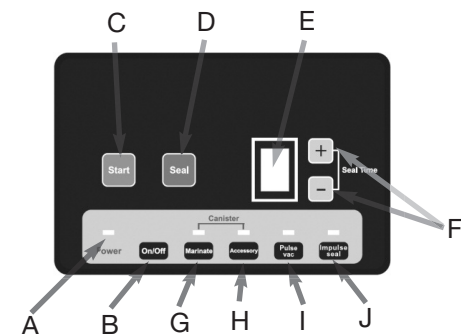
geschikt voor zakjes tot 310 mm breedte,

afmetingen van het apparaat 390 x 275 x 150 mm

gewicht 6,0 kg



## Beschrijving van het apparaat



Handvat met extra **C** en **D** knop. Dit vergemakkelijkt het lassen als Vacuum slangen. Steek de slang en druk alleen de D-knop voor het eerst las, plaats vervolgens de diepvries-producten en druk op de knop C op de handgreep of op het bedienings-paneel.



- A: Stroom controlelampje:** Als dit lampje brand, is het apparaat gereed voor gebruik.
- B: AAN-/UIT-schakelaar:** Als de machine gereed voor gebruik is, drukt u op deze knop. De laatst ingestelde verzegelingstijd wordt getoond, de ventilator start en de machine is gereed om mee te vacumeren. De machine kan natuurlijk met de AAN/UIT-schakelaar uitgeschakeld worden. Na het uitschakelen kunt u de stekker van de machine uit de wandcontactdoos trekken.
- C: Startknop:** Als u op de startknop drukt, begint het afpomp- en vervolgens het lasproces. Deze knop is alleen voor het gebruik van vacumeerzakken of vacumeerrollen bedoeld. Leg de zak met de open kant in het midden in de buurt van de verzegelingsdichtring. Sluit het deksel vervolgens weer.
- D: Verzegelingsknop:** Met deze knop onderbreekt u het afpompen en maakt u de zak dicht. Dit is van nut, als u makkelijk in te drukken spullen wilt verpakken, zodat dit niet in elkaar wordt gedrukt.
- E: Digitale weergave:** 1. Toont de pomptijd in seconden en telt terug tot "0".  
2. Toont de lastijd in seconden. De waarde kan van 0 – 5 seconden worden ingesteld. Deze ingestelde tijd wordt ook voor het volgende sluitproces gebruikt.  
3. Als op het display "E" verschijnt, bevindt de machine in de beveiligde status. Laat de machine afkoelen, voordat deze weer gereed voor gebruik is.
- F: Lastijd instellen:** Druk hiervoor op de +/- knoppen, om de tijd te veranderen. Als u de waarde "" instelt, zal de machine niet lassen.
- G+H (Marinate/Canister)** Deze knoppen hebt u niet nodig, omdat deze accessoires niet mee inbegrepen zijn en ook niet apart geleverd kunnen worden.
- I: Pulse-knop:** Door op de pulse-knop te drukken, wordt zo lang lucht weggepompt, totdat u de knop weer loslaat. Zo kunt u de afpompssterkte bij gevoelige en drukgevoelige spullen doseren.
- J: Impulse-knop:** Door te drukken op de pulsknop kunt u tas las de Vacuum geen behoefte.

### Veiligheidsinstructies:

Voor uw eigen veiligheid dient u de volgende veiligheidsinstructies in acht te nemen:

- Lees de gebruiksaanwijzing zorgvuldig door.
- Gebruik de vacuümeermachine niet op een natte of hete ondergrond of naast hittebronnen.
- Plaats noch de machine noch de stroomkabel in water of andere vloeistoffen.
- Als u de stekker uit de wandcontactdoos trekt, mag u dit alleen doen, door de stekker direct vast te pakken. Trek niet aan de kabel.
- Gebruik het apparaat alleen met een onbeschadigd kabel. Als dit beschadigd is, moet het direct worden vervangen.

### Onderhoud

- Haal de stekker uit de wandcontactdoos, voordat u de machine reinigt.
- Gebruik een milde reiniger en een vochtig doekje om de machine te reinigen.
- De verzegelingsdichtring kan worden verwijderd, zodat u de machine grondig kunt reinigen. Verwijder alle vrijkomende vloeistoffen, die tijdens het afpompen eruit lopen en in de pompkamer lopen.



### Verwijdering:

elektronische apparaten dienen gerecycled te worden en mogen niet bij het huisvuil. Verwijder het product aan het einde van zijn levensduur conform de geldende bepalingen.